

Teknisk beskrivning

Alleco golvvärmestyrning 24 V *Digital*



Beskrivning



Allecos rumsreglering är ett modulärt värmesystem för individuell rumsreglering. Det kan konfigureras som ett trådbundet eller trådlöst system eller vid behov som en kombination av systemtyper. Systemets mittpunkt är kopplingsboxen på 24 V som används för att konfigurera och koppla samman systemets delar. Kopplingsboxen har en enkel installation och inställning tack vare användning av ett program med förinställda parametrar och ett intuitivt pekgränssnitt.

Funktionella systemfunktioner

(vissa funktioner kräver expansionsmoduler):

- Automatisk balansering (PWM +) säkerställer systemets hydrauliska balansering av styrenheten baserat på de faktiska behoven i ett visst rum.
- Möjlighet att styra on / off.
- Drift av ställdon i NC/NO- läge (normalt stängd/ normalt öppen).
- Möjlighet att växla till kylningsläge (expansionsmodul krävs).
- Stöd för 2, 3 eller 4-rörsystem i olika konfigurationer (se Snabbguide för Expansionsmodul för information om alla konfigurationer).

- Temperaturreglering av det kylmedel som levereras till systemet (expansionsmodulen krävs) kan ställas in för att upprätthålla en konstant temperatur eller för att ställa in temperaturen i enlighet med värmeförbrukningen i lokaler.
- Utgångseffekt - 230 V med skyddsjord för cirkulationspump.
- Utgångseffekt - 230 V (till exempel för "alltid på"-läge).
- Signalutgång om behovet av uppvärmning (till exempel för med potentialfritt relä).
- Möjlighet att skapa ett trådlöst system genom att lägga till en radiomodul (krävs för trådlösa system).
- Elektrisk anslutning (för 24 V termostater).
- Samtidig användning av trådbundna och trådlösa termostater i ett system.
- Genom att lägga till en App-modul till kopplingsboxen går det att styra systemet via smartphone (stöd för IOS och Android).

Beställningsinformation

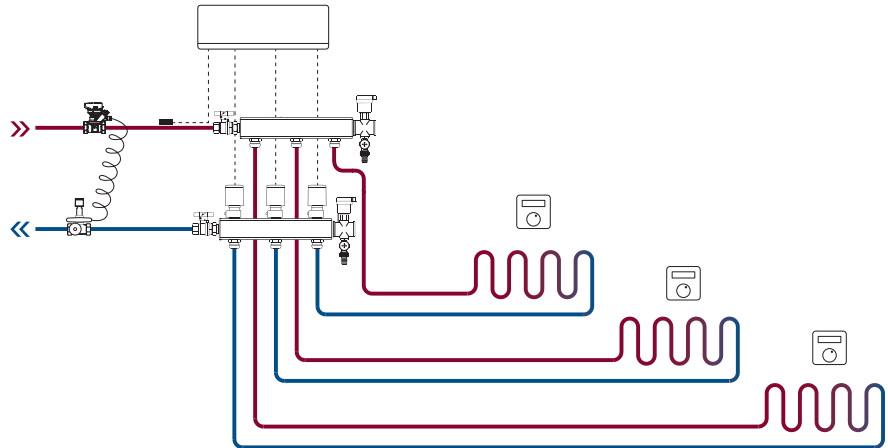
Produkt	Art.Nr
Kopplingsbox 24 V, 10-kanal	700 605
Kopplingsbox 24 V, 15-kanal	700 606
Trådbunden Termostat "Digital" 24V, för infällning	700 603
Trådbunden Termostat "Digital" 24V, utanpåliggande	700 604
Rumtermostat, trådlös utanpåliggande	700 609
Rumtermostat, trådlös utanpåliggande IR	700 610

Tillbehör

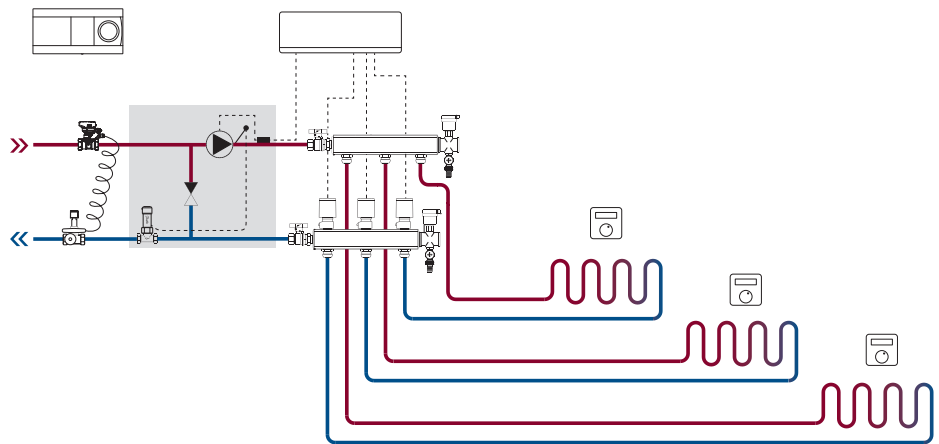
Produkt	Art.Nr
Expansionsmodul	700 612
App-modul	700 613
Repeater/förstärkare	700 614
DSV[a_ aVg^	700 611
Golvgivare	700 615

Användningsalternativ

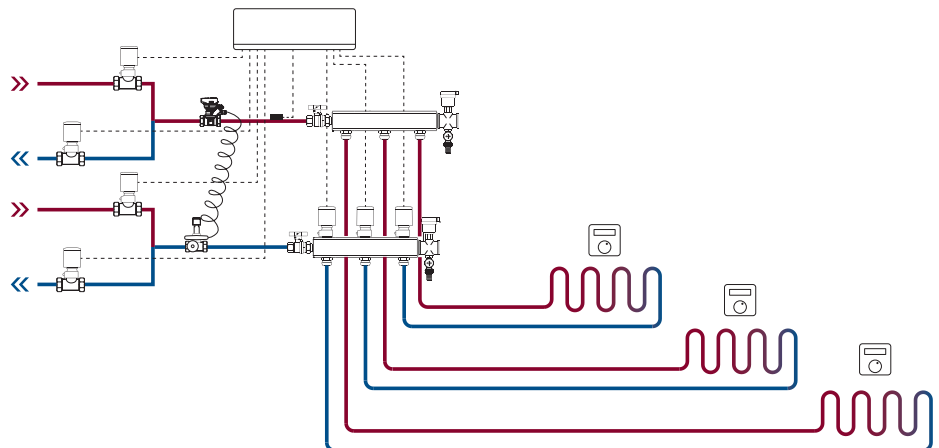
Exempel 1: 2-rörssystem (kylning (tillval))



Exempel 2: 2-rörssystem med blandningsenhet (temperaturkontroll av kylmedlet som levereras till systemet (tillval))



Exempel 3: 4-rörssystem (kylning)



Tekniska data

Gemensamma egenskaper för alla produkter

För information om alla användningsalternativ, se installationshandboken som medföljer Expansionsmodulen.

Temperatur för kultrycktest	75 °C
Föreningegrad	Grad 2, normal hushållsmiljö
Programvaruklass	Klass A
Impulsmärkspänning	4 kV
Drifftid	Permanent ansluten
Temperaturområde, lagring och transport	-20 till +65 °C
Anvisningar för avfallshantering	Produkten ska kasseras enligt reglerna för elektroniskt avfall

Kopplingsbox 24 V och expansionsmodul (tillval)

Spänning	220–240 VAC
Matningsfrekvens	50/60 Hz
Uteffekt, ställdon	24 VDC
Max. strömförbrukning per ställdonsutgång	2 W
Antal ställdonsutgångar (1 ställdon per utgångsplint)	10 eller 15 beroende på typ
Uteffekt, termostater	24 V DC
Individuella termostaters förbrukning i vänteläge	0,2 W
Maximalt antal termostater	10 eller 15 beroende på typ
Maxlängd för kabel från huvudstyrenhet till en 24 V-termostat (beroende på kabeltyp)	Om 2 x 2 x 0,6 mm ² STP/UTP: 100 m
Om 2 x 0,5 mm ² : 150 m	< 2 W
Om > 2 x 0,75 mm ² : 200 m	< 50 W
< 2 W	2,5 A
Förbrukning i vänteläge, huvudstyrenhet	< 2 W
Max. strömförbrukning, exklusive utgångarna PWR 1 och PWR 2	< 50 W
Internt överströmskydd (säkring, ej utbytbar)	2,5 A
Utgång "Relä"	Potentialfritt relä, maxlast 2 A
Ställdonsutgångar, typ	Typ 1C (mikroavbrott)
Utgång "PWR 1", typ och nominell max. uteffekt	Typ 1B (mikrofrånkoppling)
Utgång "PWR 2", typ och nominell max. uteffekt	Modell: permanent utgång, alltid aktiv 230 V, max. 50 W
Utgång "PWR 3" (tillval på Expansionsmodulen; används för fuktgivare)	24 VDC, max. 1 W
Ingång "1" (tillval på Expansionsmodulen; används för olika syften enligt vald tillämpning)	Extern brytaringång (internt 24 V pull-up)
Ingång "2" (tillval på Expansionsmodulen; används för olika syften enligt vald tillämpning)	Extern brytaringång (internt 24 V pull-up)
Ingång "3", givaringång (tillval på Expansionsmodulen)	Utvändig givare, PT 1000 (Danfoss ESM 11)
Dimensioner och vikt	B: 370 mm H: 100 mm D: 53 mm
Uppfyller kraven i följande direktiv:	LVD, EMC, RoHS och WEEE
Styrenhetens syfte	Elektronisk temperaturreglering av enskilt rum
Jordningsmetod	Fabriksinstallerad strömkabel, inklusive PE-ledare
Kapsling (IP-klass)	IP 20
Skyddsklass	Klass II-konstruktion med jordplint
Omgivningstemperaturområde, kontinuerlig användning	0 till + 50 °C

Tekniska data

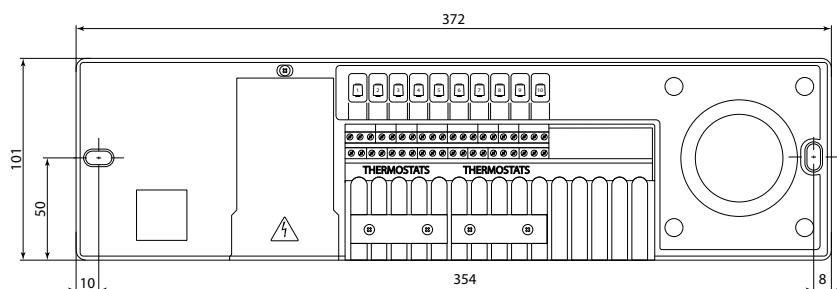
Radiomodulen och förstärkare

Styrenhetens syfte	Rumstermostat för styrning av rumstemperatur
Omgivningstemperaturområde, kontinuerlig användning	0 till + 40 °C
Frekvens	869 MHz
Sändningseffekt	<2,5 mW
Kapsling (IP-klass)	IP 20
Uppfyller kraven i följande direktiv:	RED, RoHS, WEEE
Skyddsklass	Radio: Klass III-konstruktion Förstärkare: Klass II-konstruktion
Strömförsörjning	Radio: 5 VDC Förstärkare: 230 VAC 50/60 Hz

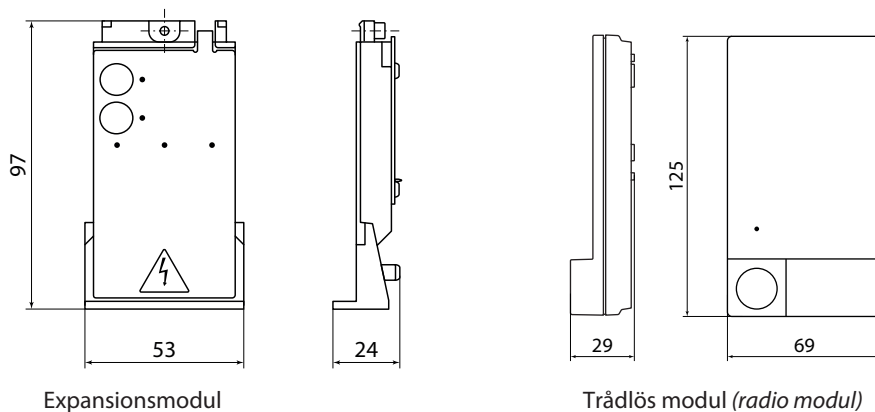
App-modul

Styrenhetens syfte	Enhet som tar emot och sänder Wi-Fi-signaler, inkl. Bluetooth
Omgivningstemperaturområde, kontinuerlig användning	0 till + 40 °C
Frekvens	2,4 GHz
Kapsling (IP-klass)	IP 20
Uppfyller kraven i följande direktiv:	RED, RoHS, WEEE
Skyddsklass	Radio: Klass III
Strömförsörjning	5 VDC

Ritning



Kopplingsbox 24 V



Expansionsmodul

Trådlös modul (radio modul)