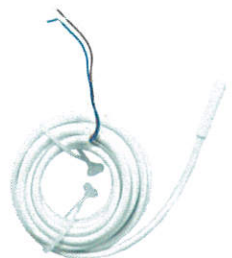
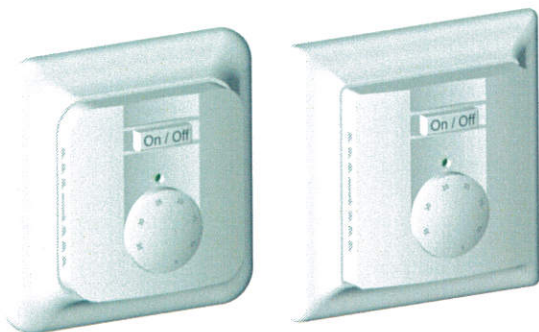


BRUKSANVISNING

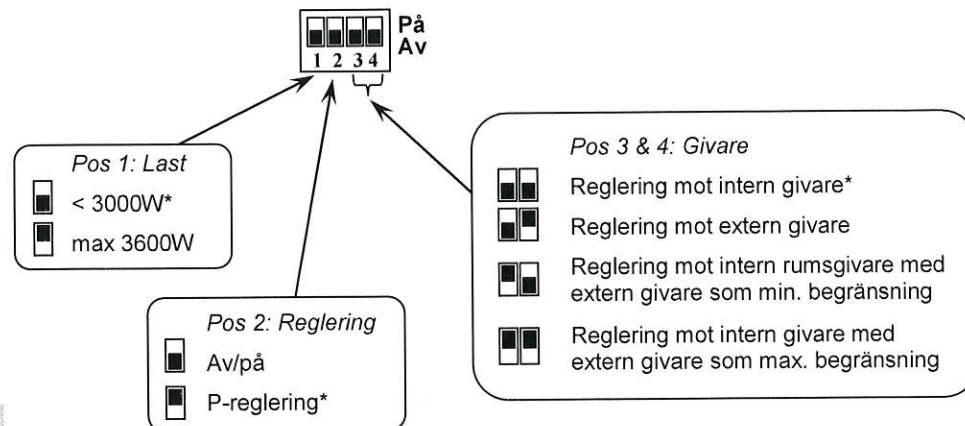
S

Elektronisk termostat: Alleco 9740



Extern givare 10kΩ, 3 m

KONFIGURATIONSOMKOPPLARE



* Fabriksinställning

LED-INDIKERING

Röd: Värme
Grön: Temperaturreduktion styrt från extern klocka
Orange: Värme och reduktion styrt från extern klocka

Blinkande röd: 0,5 s intervall => Fel på intern & extern givare
1 s intervall => Fel på intern givare
2 s intervall => Fel på extern givare

TEKNISK DATA

Driftsspänning	230VAC
Temperaturnoggrannhet	±0,1°C
Driftstemperatur	0°C - 40°C
Inställningsområde	5°C - 35°C
Begränsningsområde	10°C - 40°C (i kombination med extern givare)
Kapslingsklass	IP21, klass 2
Utgång	Drivande relä 230VAC, 16A (resistiv last AC1)
Huvudbrytare	2-polig, 16A
Reglering	Valbart: Av/På med kopplingsdifferens 0.5°K P-reglering, 10min, 2°K
Färg	Polarvit RAL 9010
Extern givare	NTC 10kΩ@25°C, 3m

BESKRIVNING

Termostat med 230VAC drivande utgång, lämplig för exempelvis elektrisk golvvärme. Förberedd för anslutning av extern klockenhet, vilket ger möjlighet till styrd temperaturreduktion med 4°C. Anpassad för infällt montage med front och ram för ELKO RS/B&J JUSI och ELJO TREND.

Reglerings möjligheter

- Mot intern givare
- Mot extern givare
- Mot intern givare i kombination med extern givare. Den externa givaren fungerar här som temperaturbegränsare, valbart uppåt eller nedåt.

